

GXV 57

Mini 4-stroke engine



Mini-moteur 4 temps

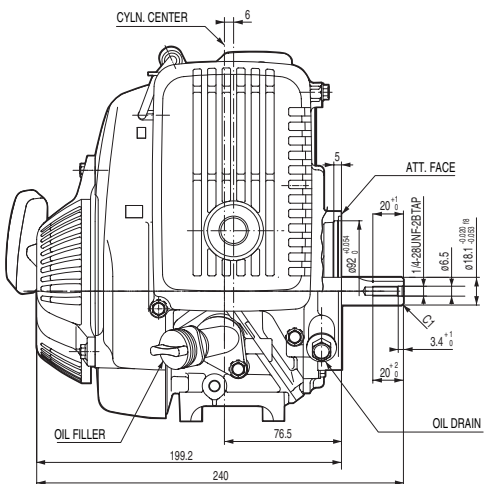
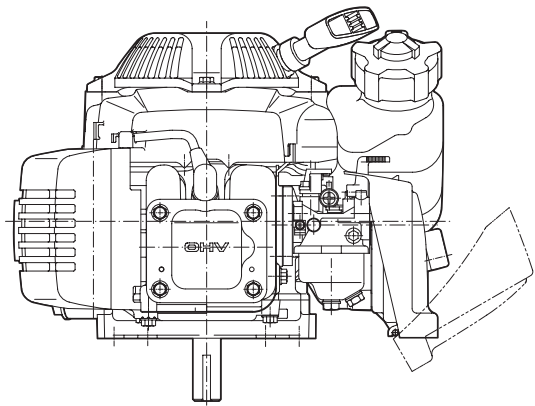
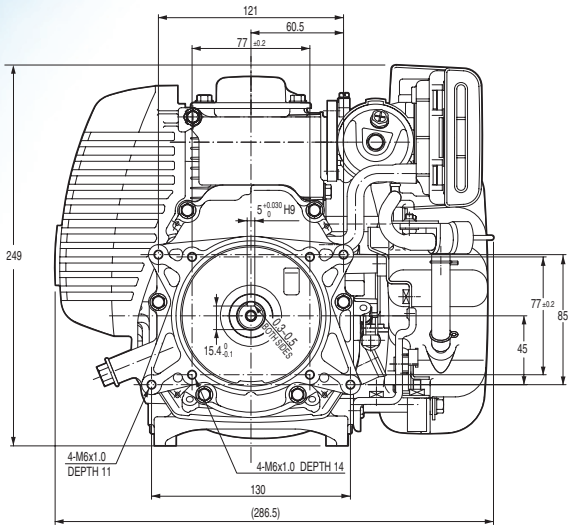
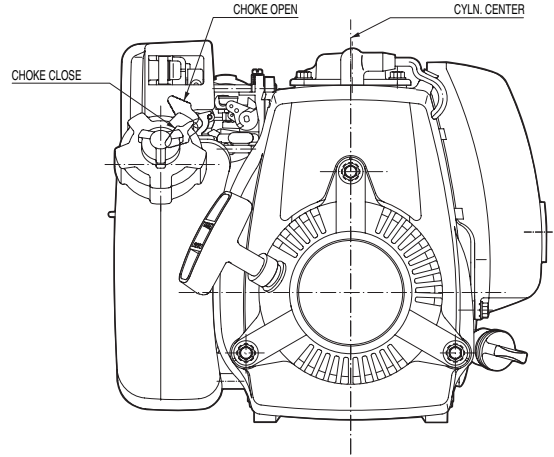
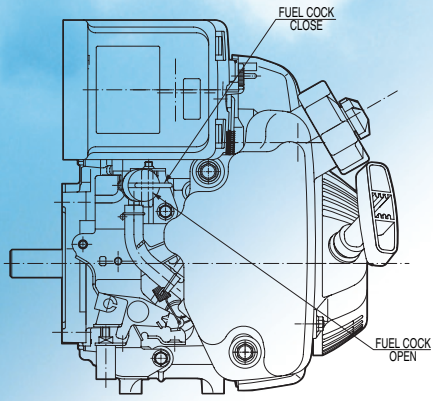
Mini-Viertakt-Motor

Minimotore a 4 tempi

Mini 4-takts motor

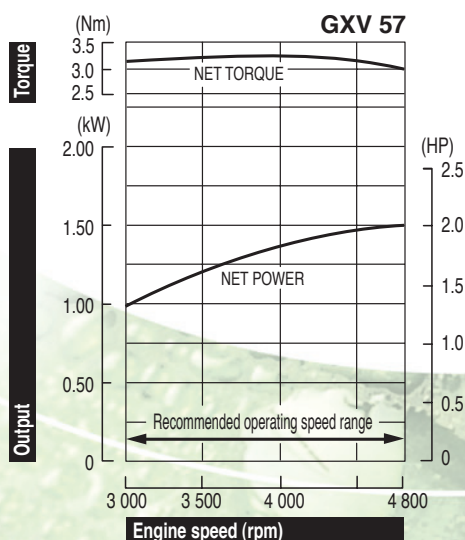
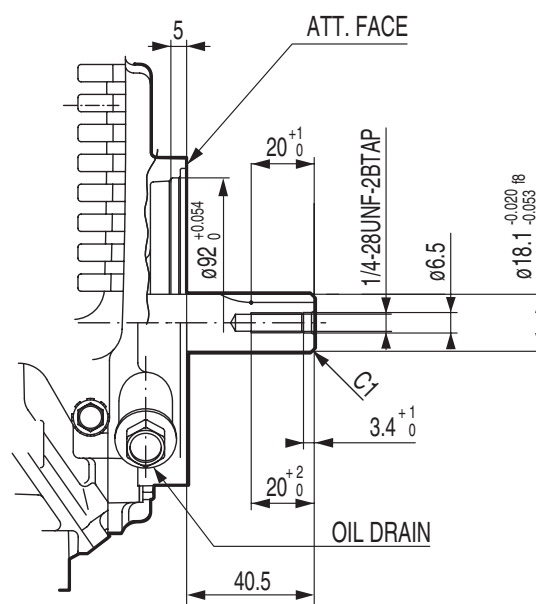
Mini 4-takt motor

GXV 57



PTO SHAFT DIMENSIONS

EXT 7-TYPE



The power rating of the engine indicated in this document is the net power tested on a production engine for the engine model and measured in accordance with SAE J1349 at a specified rpm. Mass production engines may vary from this value. Actual power output for the engine installed in the final machine will vary depending on numerous factors, including the operating speed of the engine in application, environmental conditions, maintenance, and other variables.

La potenza indicata in questo documento, è la potenza netta rilevata su questo modello di motore in fase di produzione, ed è stata misurata secondo la procedura SAE J1349 ad un numero di giri specifico. Nella produzione di massa si possono riscontrare variazioni rispetto a questi valori. La potenza del motore installato nella macchina può dipendere da numerosi fattori, incluso il numero di giri al quale il motore è impiegato, le condizioni ambientali, dal livello di manutenzione ed altre variabili.

La puissance du moteur indiquée dans ce document est une puissance nette obtenue par l'essai d'un moteur de série selon la norme SAE J 1349 à une vitesse de rotation donnée. La puissance d'un autre moteur de production peut être différente de cette valeur indiquée. La puissance réelle d'un moteur installé sur une machine dépendra de différents facteurs comme la vitesse de rotation, les conditions de température, d'humidité, de pression atmosphérique, de maintenance et autres.

De bepaling van het vermogen van de motor, vermeld in dit document, is het netto vermogen getest op een productiemotor en gemeten in overeenstemming met SAE J1349 aan een specifieke t/min. Motoren van massaproductie kunnen van deze waarde variëren. Het werkelijke vermogen van de geïnstalleerde motor in het eindproduct kan afwijken, afhankelijk van talrijke factoren, zoals de operationele snelheid van de motor in een applicatie, omgevingsfactoren, onderhoud en andere variabelen.

Die Leistungsangabe der in diesem Dokument aufgeführten Motoren ist die Netto-Leistung gemäß SAE J1349, getestet bei einer definierten Drehzahl an einem Produktionsmotor. Bei Motoren aus Serienproduktion kann der Wert abweichen. Die Leistungsabgabe in einem Fertigerät weicht, bedingt durch unterschiedliche Faktoren, wie Motordrehzahl in der Applikation, Umwelteinflüsse, Grad der Instandhaltung und andere Einflüsse ab.

Den i detta dokument nämnda motors effekt, är uppmätt i netto effekt. I enlighet med mätmetoden SAE J1349. Massproducerade motorer kan avvika från nämnda värde. Den faktiska effekten för varje motor kan variera beroende på bl a. varvtal, yttre omgivningar, underhåll, typ av applikation, mm.

Specifications

Model GXV 57	
Engine type	Air cooled 4-stroke OHV petrol engine
Bore x stroke	45 x 36 mm
Displacement	57 cm ³
Compression ratio	8.0 : 1
Net power	1.5 kW (2.0 HP) / 4 800 rpm
Cont. rated power	1.1 kW (1.5 HP) / 4 600 rpm
Max. net torque	3.2 Nm / 0.33 kgfm / 4 000 rpm
Ignition system	Transistorised
Starting system	Recoil
Fuel tank capacity	0.27 l
Fuel cons. at rated power	0.58 L/hr - 4 600 rpm
Engine oil capacity	0.25 l
Dimensions (L x W x H)	249 x 286 x 240 mm
Dry weight	5.4 kg

Spezifikationen

Modell GXV 57	
Motortyp	Luftgekühlter 1-Zylinder 4-Takt OHV Benzinmotor
Bohrung x Hub	45 x 36 mm
Hubraum	57 cm ³
Verdichtung	8.0 : 1
Netto-Leistung	1.5 kW (2.0 HP) / 4 800 min ⁻¹
Max. Dauerleistung	1.1 kW (1.5 HP) / 4 600 min ⁻¹
Max. Netto-Drehmoment	3.2 Nm / 0.33 kgfm / 4 000 min ⁻¹
Zündsystem	Elektronische Zündung
Starter	Reversierstarter
Tankinhalt	0.27 Liter
Benzinverbrauch bei Dauerleistung	0.58 L/h - 4 600 min ⁻¹
Motorölkapazität	0.25 Liter
Maße (L x B x H)	249 x 286 x 240 mm
Trockengewicht	5.4 kg

Specificaties

Model GXV 57	
Motortype	Luchtgekoelde 4-takt OHV benzinmotor
Boring x slag	45 x 36 mm
Cilinderinhoud	57 cm ³
Compressie	8.0 : 1
Netto vermogen	1.5 kW (2.0 HP) / 4 800 t/min
Continu nominaal vermogen	1.1 kW (1.5 HP) / 4 600 t/min
Max. netto koppel	3.2 Nm / 0.33 kgfm / 4 000 t/min
Ontsteking	Electronische ontsteking
Startsysteem	Terugslag
Tankinhoud	0.27 Liter
Brandstofverbruik aan nominaal vermogen	0.58 l/u - 4 600 t/min
Motoroliecapaciteit	0.25 Liter
Afmetingen (L x B x H)	249 x 286 x 240 mm
Drooggewicht	5.4 kg

Spécifications techniques

Modèle GXV 57	
Type du moteur	Moteur à essence monocylindre 4 temps OHV, refroidissement à air, arbre de prise de force horizontal
Alésage x course	45 x 36 mm
Cylindrée	57 cm ³
Taux de compression	8.0 : 1
Puissance nette	1.5 kW (2.0 HP) / 4 800 tr/mn
Puissance en service continu	1.1 kW (1.5 HP) / 4 600 tr/mn
Couple maximum	3.2 Nm / 0.33 kgfm / 4 000 tr/mn
Système d'allumage	Transistorisé
Système de démarrage	Lanceur à retour automatique
Cap. du réservoir d'ess.	0.27 l
Consommation de carburant en service continu	0.58 litre(s)/heure - 4 600 tr/mn
Capacité d'huile moteur	0.25 l
Dimensions (L x l x H)	249 x 286 x 240 mm
Poids à sec	5.4 kg

Dati tecnici

Tipo GXV 57	
Tipo di motore	Motore monocilindrico OHV ad albero verticale, ciclo otto, 4 tempi, raffreddamento ad aria forzata
Alesaggio x corsa	45 x 36 mm
Cilindrata	57 cm ³
Rapporto di compressione	8.0 : 1
Potenza netta	1.5 kW (2.0 HP) / 4 800 giri/min
Potenza nominale continua	1.1 kW (1.5 HP) / 4 600 giri/min
Coppia massima	3.2 Nm / 0.33 kgfm / 4 000 giri/min
Accensione	A transistor senza contatti
Avviamento	A strappo con autoavvolgente
Capacità 'serbatoio	0.27 Litri
Consumo combustibile alla potenza nominale	0.58 Litri/ora - 4 600 giri/min
Capacità 'coppa olio	0.25 Litri
Dimensioni (Lu x La x A)	249 x 286 x 240 mm
Peso a secco	5.4 kg

Specifikationer

Modell GXV 57	
Motortyp	Luftkyld 4-takts bensinmotor med överliggande ventiler
Cylinderdiameter x slaglängd	45 x 36 mm
Slagvolym	57 cm ³
Kompressionsförhållande	8.0 : 1
Netto effekt	1.5 kW (2.0 HP) / 4 800 varv per minut
Rek. kontinuerlig effekt	1.1 kW (1.5 HP) / 4 600 varv per minut
Max. netto vridmoment	3.2 Nm / 0.33 kgfm / 4 000 varv per minut
Tändsystem	Transistor
Startsystem	Rekyl
Tankvolym	0.27 Liter
Bränsleförbrukning vid märkeffekt	0.58 L/tim - 4 600 varv per minut
Oljevolym	0.25 Liter
Dimensioner (L x B x H)	249 x 286 x 240 mm
Torrsvikt	5.4 kg

HONDA

ENGINES

Honda Europe NV
EUROPEAN ENGINE CENTER
Langerbruggestraat 104
B-9000 Gent
TEL: + 32 (0)9 250 12 11
FAX: + 32 (0)9 250 14 24

www.honda-engines-eu.com

Honda Engines - France

Honda Motor Europe (South) S.A. • Parc d'Activités de Pariest • Allée du 1^{er} Mai, BP 46 • Croissy Beaubourg • F-77312 Marne-la-Vallée Cedex 2
TEL: + 33 (0)1 60 37 30 16 • FAX: + 33 (0)1 60 37 33 66

Honda Engines - Germany

Honda Motor Europe (North) GmbH • Spremlinger Landstraße 166 • D-63069 Offenbach/Main
TEL: + 49 (0)6 98 30 93 65 • FAX: + 49 (0)6 98 30 91 28

Honda Engines - Italy

Honda Logistic Centre Italy S.p.A. • Via Strà 153-154 • I-37030 Colognola ai Colli (VR)
TEL: + 39 045 6173341 • FAX: + 39 045 6151270

Honda Engines - Sweden

Honda Logistics Center Sweden AB • Box 50583 Västervägen 17 • SE-20215 Malmö
TEL: + 46 40 38 07 00 • FAX: + 46 40 38 07 88

Honda Engines - United Kingdom

Honda Logistics Centre (UK) Ltd. • Viscourt Way, South Marston Park • Swindon SN3 4TN, UK
TEL: + 44 (0)1 455 559429 • FAX: + 44 (0)1 455 559428

All specifications are subject to change without notice.
Les caractéristiques techniques peuvent être modifiées à tout moment et sans préavis.
Spesifikationer kan ändras utan föregående meddelande.

Le specifiche sono soggette a cambiamento senza preavviso.
Die Spezifikationen können ohne Vorankündigung geändert werden.
Alle technische specificaties kunnen op elk ogenblik en zonder kennisgeving gewijzigd worden.